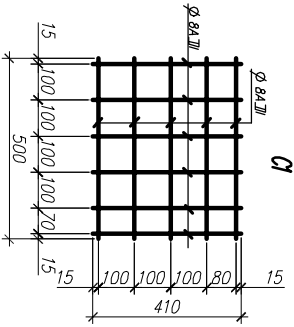
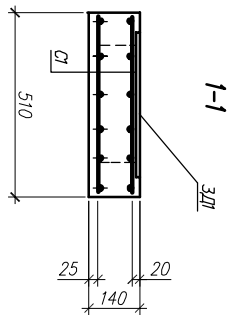
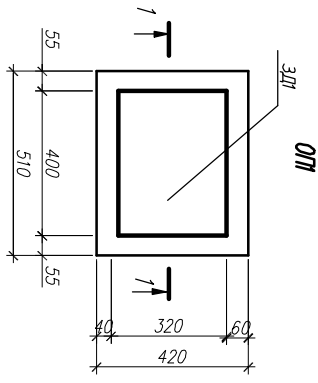


Инв. ? подп. подпись и дата зам. инв. ?



Спецификация элементов опорной подушки

Поз	Обозначение	Наименование	Кол. шт.	Масса	Примеч.
ЗДП	1.400-15 Ø1	Деталь эока МН144-6	1	9,6	
С1		С Ø84Ш=100 41х50 Бетон кл. В15	2	2,3	
			0,03	м3	

1. Данный лист рассматривать совместно с листами КЖ-
2. Сетку сваривать при помощи контактно-точечной сварки по ГОСТ 4098-85.
3. Выявление монолитных железобетонных конструкций производить в соответствии с требованиями СНиП 3.03.01-87 "Несущие и ограждающие конструкции".

— КЖ		Реконструкция жилого фонда	
Участ. Кооп.	Лист	№рок	Полтора
Датум			
Жилой фонд 7а		Специя	Лист
РП	4		
Опорная подушка ОП			