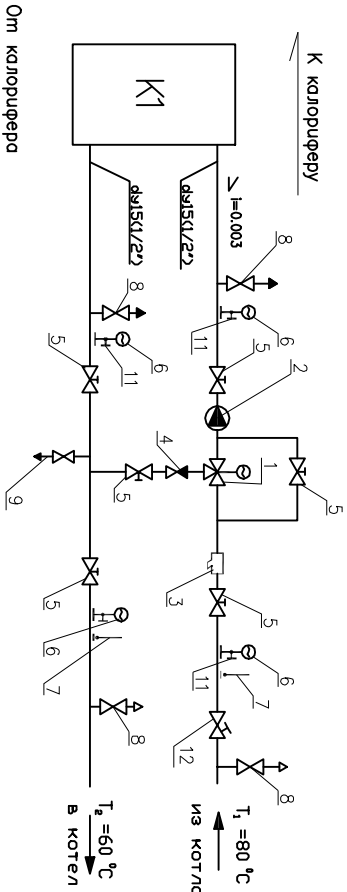


Узел управления системой ПВ1

Спецификация систем теплооборудования

| Марк. Поз | Обозначение | Наименование | Кол. ед. | Масса, кг | Примечание |
|-----------|----------------|---|----------|-----------|-----------------|
| 1 | 3DS-15-1,0 | Радиаторный прекоорбод | 1 | шм | Радиатор |
| 2 | UPS 25-30 | Циркуляционная насос | 1 | шм | Grundfos |
| 3 | 11200004 | Огранич. давление д/15(1/2") | 1 | шм | Двустор. |
| 4 | 100 1/2" | Обратный клапан д/15(1/2") | 1 | шм | Дюрум |
| 5 | 8373R004 | Шаровый кран д/15(1/2") | 6 | шм | F.I.V. |
| 6 | "Милс" 45001 | Манометр 0-1,0 МПа 100мм с 1/2В | 4 | шм | Синтез-коминвер |
| 7 | "Милс" 4600240 | Термометр биометаллический Мак=120К(1/2") | 2 | шм | Синтез-коминвер |
| 8 | 108X04 | Кран для выпуска воздуха | 4 | шм | Двустор. |
| 9 | д/15(1/2") | Кран шаровый для отвода воды | 1 | шм | Синтез-коминвер |
| 10 | 40400280 | Трубка защитная с1/2В 2,5МПа (40) | 2 | шм | Синтез-коминвер |
| 11 | 40500620 | Кран 3х шаровый для манометра д/15(1/2") | 4 | шм | Синтез-коминвер |
| 12 | 1061504 | Балонка шаровый клапан д/15(1/2") | 1 | шм | Двустор. |
| 13 | AP1.42A3g | Манометр прекоорбод НР д/15М.2 | 10 | шм | Ранг Строй |
| 14 | AP1.42T0g | Манометр прекоорбод д/15М.2(1/2") | 8 | шм | Ранг Строй |
| 15 | AP1.622 | Тройник д/15 (1/2") | 14 | шм | Ранг Строй |



Воздухонагреватель водяной
 Объем = 490 [м³/ч]
 Qобгр. = 8,2 [кВт]
 T1под. = 80°С T2обр. = 60°С
 Gв = 0,1 [т/с]
 P1под. = 2 [бар]; P2обр. = 1 [бар]
 ▲ Pmin=1 [бар]

Условные обозначения:

- П1 - подающий трубопровод теплооборудования.
- Т2 - обратный трубопровод теплооборудования.

К1 – Калорифер.

Жилой дом.

| Изм. | Комп.уч. | Лист | № док. | Подп. | Дата | Вентиляция | | |
|------|----------|------|--------|-------|------|------------|------|-------|
| | | | | | | Кол-во | Мат. | Длина |
| | | | | | | РП | 10 | 10 |

| Инв. № подл. | Подп. и дата | Взам. инв. № |
|--------------|--------------|--------------|
| | | |