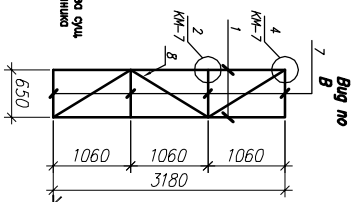
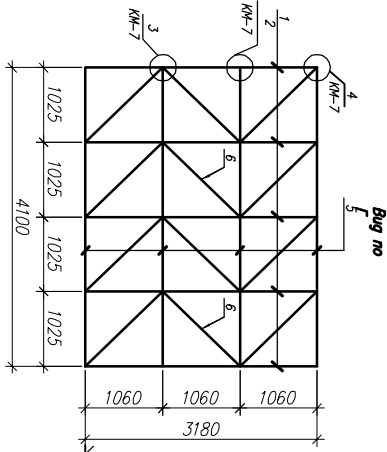
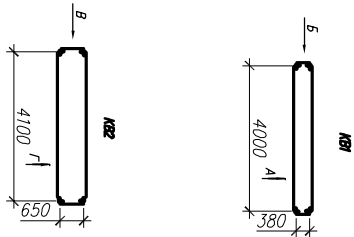
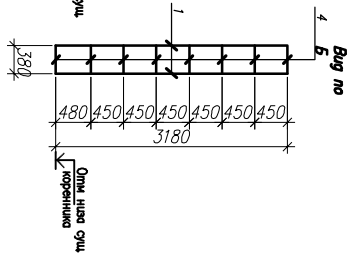
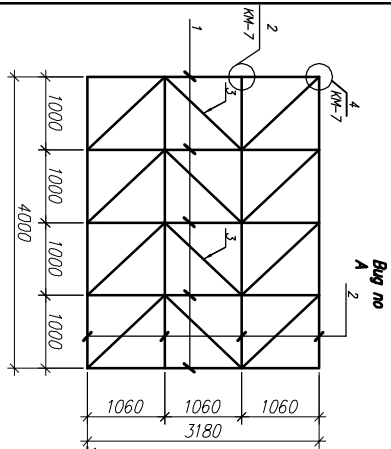


Инв. ? подпись и дата зам. инв. ?



1. Материал конструкции – сталь С245.
2. Соединение элементов конструкции на сварке. Сварку выполнять электродами Э42 по ГОСТ 9466-75.
3. Сварные швы принимать по наименьшей толщине свариваемых элементов.
4. Конструкцию окрасить эмалью ПФ115 по ГОСТ 465-76 за два раза по грунтовке ГФ 021 по ГОСТ 1709-78.

| | | | | | | | | | |
|-------|--|------|------|--------|------|-------------------------|--------|------|--------|
| Изм. | | Кол. | Лист | № док. | Дата | Жилой дом 7а | Опация | Лист | Листов |
| 1 | | | | | | | | | |
| Итого | | | | | | Коренник, Семенац Улица | | | |

– КМ

Реконструкция жилого дома

| | | | | |
|-------------------------|------|--------|--------|------|
| Изм. | Кол. | Лист | № док. | Дата |
| 1 | | | | |
| Жилой дом 7а | | | | |
| Опация | Лист | Листов | | |
| РП | 8 | | | |
| Коренник, Семенац Улица | | | | |